

## Elua / Opti エルア / オプティ

---

### Elua

ロータイプ

C02-(B・W) 101 (C・S)

C02-(B・W) 151 (C・S)

ミドルハイタイプ

C02-F101 (C・S)

C02-F151 (C・S)

### Opti

ロータイプ

C02-(B・W) 102C

C02-(B・W) 152C

ミドルハイタイプ

C02-F102C

C02-F152C



1. 組み立てかた

1

2. ハンガーの取り付けかた  
(Eluaのみ/オプション)

7

# 1.組み立てかた

---

## △注意

製品の組み立ては、記載している手順・方法通りに行ってください。

誤った手順・方法で組み立てますと、けがや破損のおそれがあります。

## 1 構成部品

組み立てる前に、部品の数を確認してください。

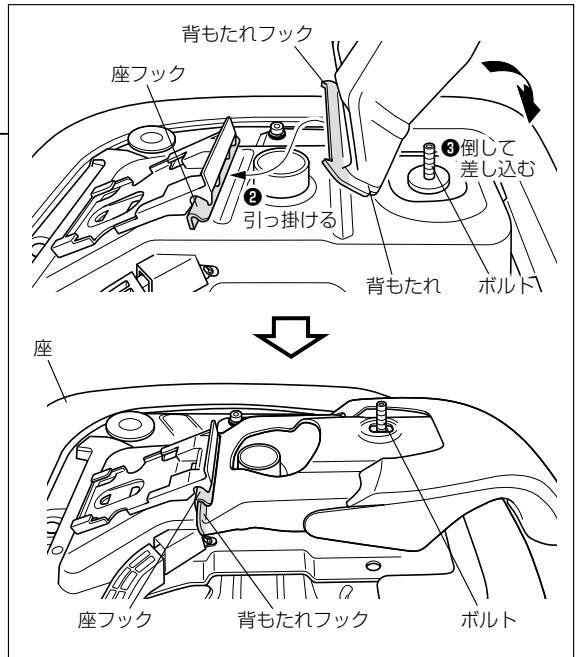
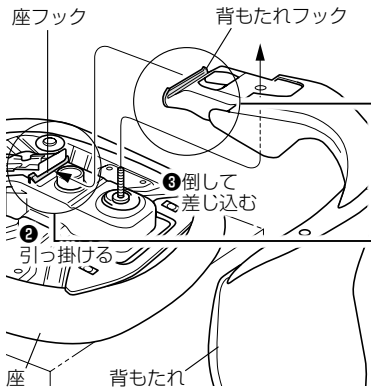
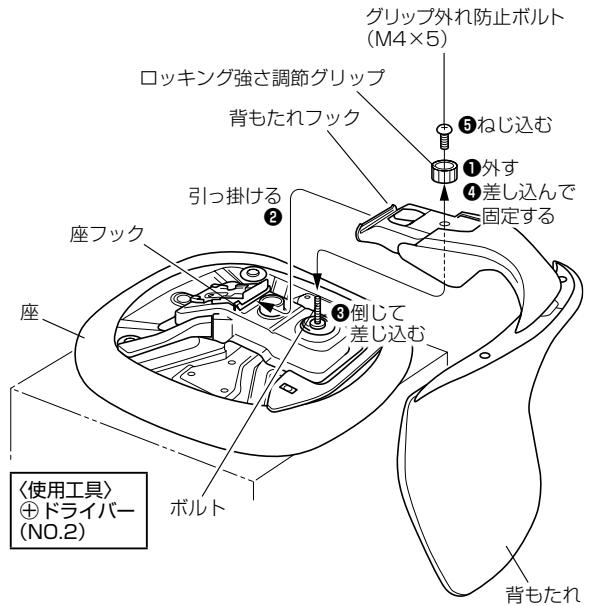
部品の種類	肘付きタイプ	肘なしタイプ
座	1	1
背もたれ	1	1
脚	1	1
主軸	1	1
グリップ外れ防止ボルト(M4×5)	1	1
肘	2	—
十字穴付トラスボルト (バネ座金付き) M6×25	6	—

# 1.組み立てかた

## ②座と背もたれの組み立て

1.座を台など安定した所へ裏返しに置き、ロッキング強さ調節グリップをいったん外します。

2.背もたれのフックを座のフックに引っ掛け、背もたれを倒してボルトに差し込みます。

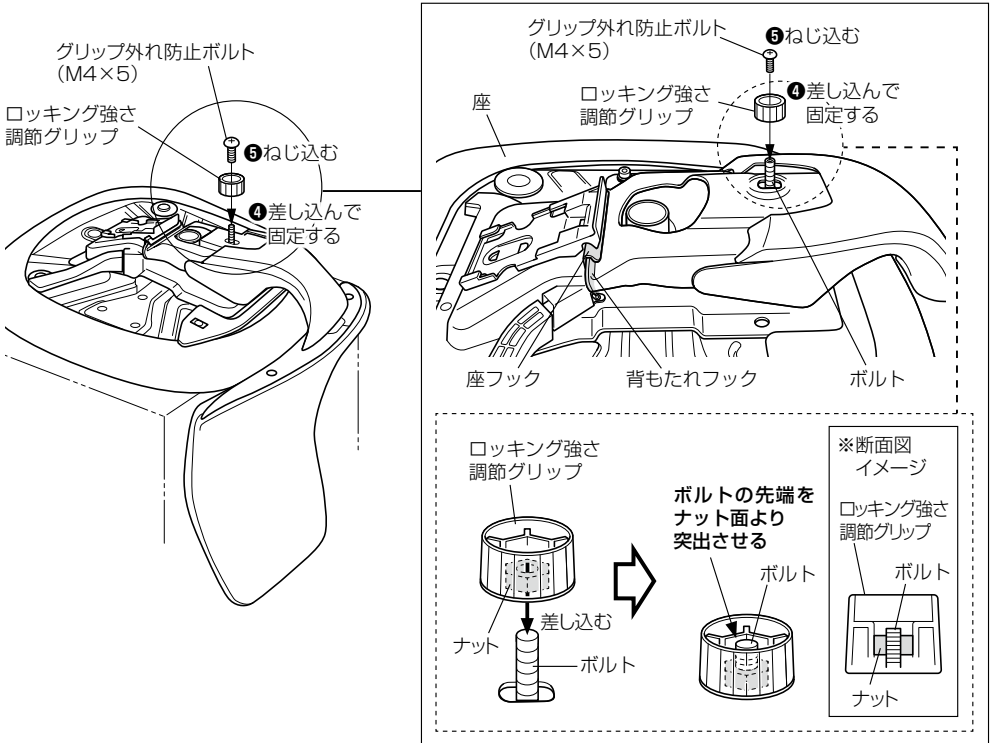


## 1.組み立てかた

3.「1」で外したロックンク強さ調節グリップをボルトに差し込みます。ここでボルトの先端がロックンク強さ調節グリップのナット面より突出していることを確認します。さらにグリップ外れ防止ボルトをねじ込み、最後まで締めきってください。

### 〈ご注意〉

最後にねじ込むグリップ外れ防止ボルトは、ロックンク強さ調節グリップをゆるめた際に外れることを防止するものです。必ず取り付けてください。



### ③ 肘の取り付け

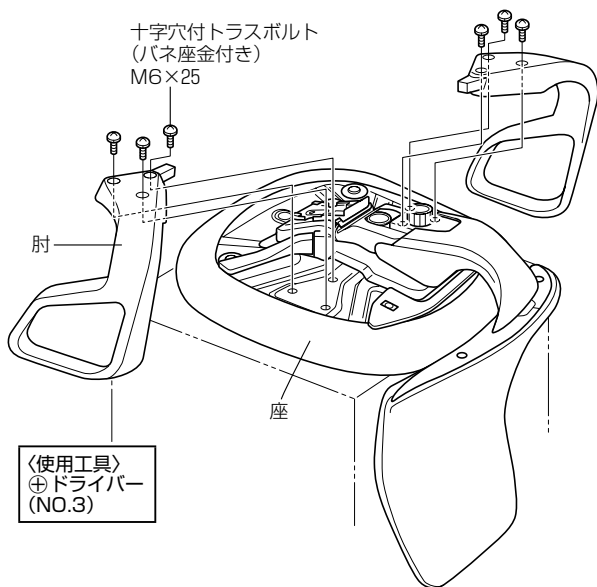
(肘付きタイプのみ)

肘を、座にボルトで固定します。

#### ⚠注意

取付後、ガタツキがないか確認してください。

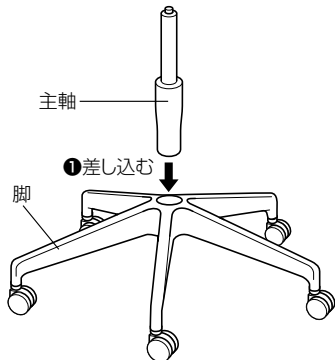
ボルトの締め付けがゆるいと、使用中に肘が外れて、転倒によるけがのおそれがあります。



## 1.組み立てかた

### 4 脚の組み立て

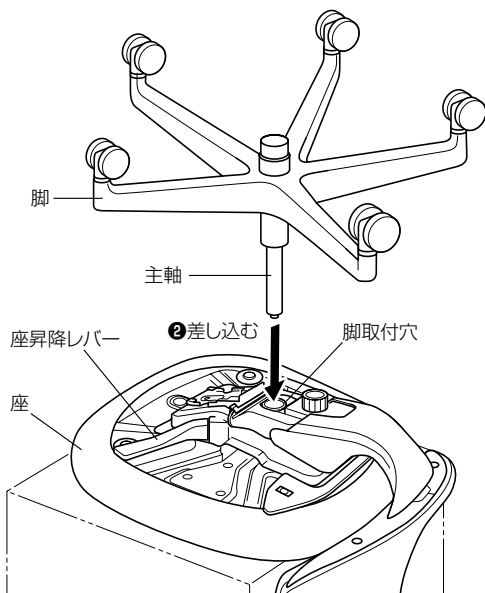
- 1.主軸を図のように脚に垂直に差し込んで取り付けます。



- 2.座本体を、台など安定した所へ裏返しに置き、脚を図のように座本体の脚取付穴へ垂直に差し込んで取り付けます。

#### 〈ご注意〉

脚を座本体に取り付ける前、再度、背もたれフックが座フックに正しく取り付けられているか確認してください。



- 3.イスを起こし、座面に深く腰をかけて脚を固定し、座の昇降を確認します。(5参照)

#### △注意

脚は確実に固定してください。  
固定が不十分ですと、イスを持ち上げたときに脚部が抜け落ちます。

## 1.組み立てかた

### 5 座の昇降の確認

座面裏の右手前側にある座昇降レバーで、座面の高さ調節ができます。

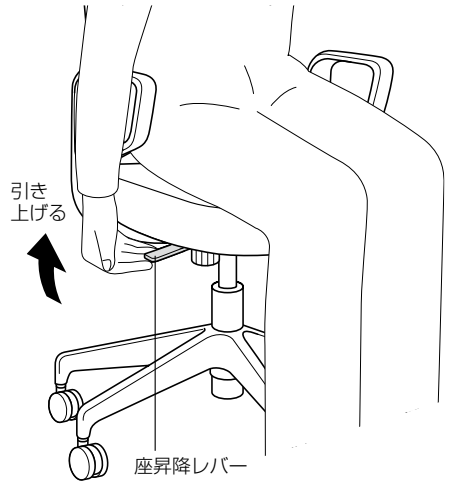
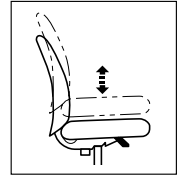
④ページ④で組み立てた座の昇降を確認してください。

#### 座を上げるとき

腰を浮かせてレバーを軽く引き上げ、希望の高さにまで上がったならレバーから手を離します。

#### 座を下げるとき

座の中央に深く腰をかけてレバーを軽く引き上げ、希望の高さまで下がったらレバーから手を離します。



以上で、組み立ては完了です。ガタツキがないか確認してください。

## 2.ハンガーの取り付けかた(Eluaのみ/オプション)

### △注意

製品の取り付けは、記載している手順・方法通りに行ってください。  
誤った手順・方法で取り付けますと、けがや破損のおそれがあります。

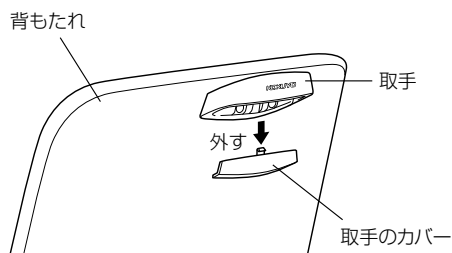
### 1 構成部品

組み立てる前に、部品の数を確認してください。

部品の種類	個数
ハンガー	1
カバー	1
十字穴付ボルトM6×30	2

### 2 ハンガーの取り付け

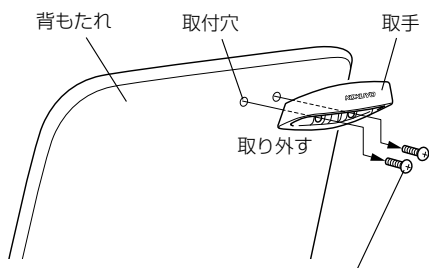
1. 背もたれ背面にある取手のカバーを  
⊖ドライバーなどで取り外してください。



2 取手を取り付けしているボルトを外してください。

#### 〈ご注意〉

取り外した取手と取手のカバーは、ハンガーの取り付けには使用しませんが、ハンガーを取り外したときに必要になりますので、大切に保管してください。



〈使用工具〉  
⊕ドライバー  
(NO.3)

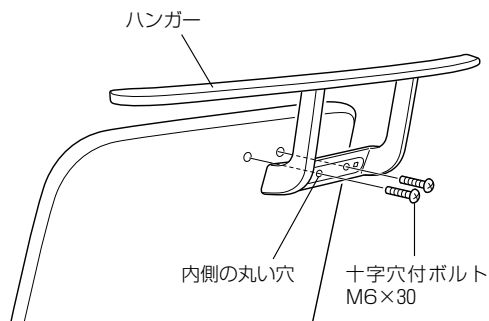
十字穴付トラスボルト  
M6×18

## 2.ハンガーの取り付けかた(Eluaのみ/オプション)

### 3.ハンガーをボルトで固定してください。

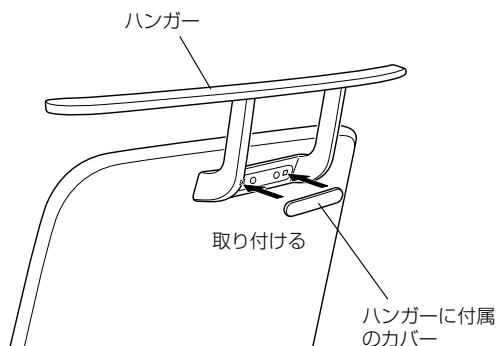
※内側の丸い穴をご使用ください。

〈使用工具〉  
⊕ドライバー  
(NO.3)



### 4.付属のカバーを装着してください。

※イス本体に装着されているカバーと、ハンガー用のカバーはサイズが異なります。間違わないようにご注意ください。



以上で、組み立ては完了です。ガタツキがないか確認してください。

# コクヨ株式会社

本社オフィス 〒537-8686 大阪市東成区大今里南6丁目1番1号  
<https://kokuyo.com>

お問い合わせ、ご相談は

お客様相談室  
<https://kokuyo.com/support>

